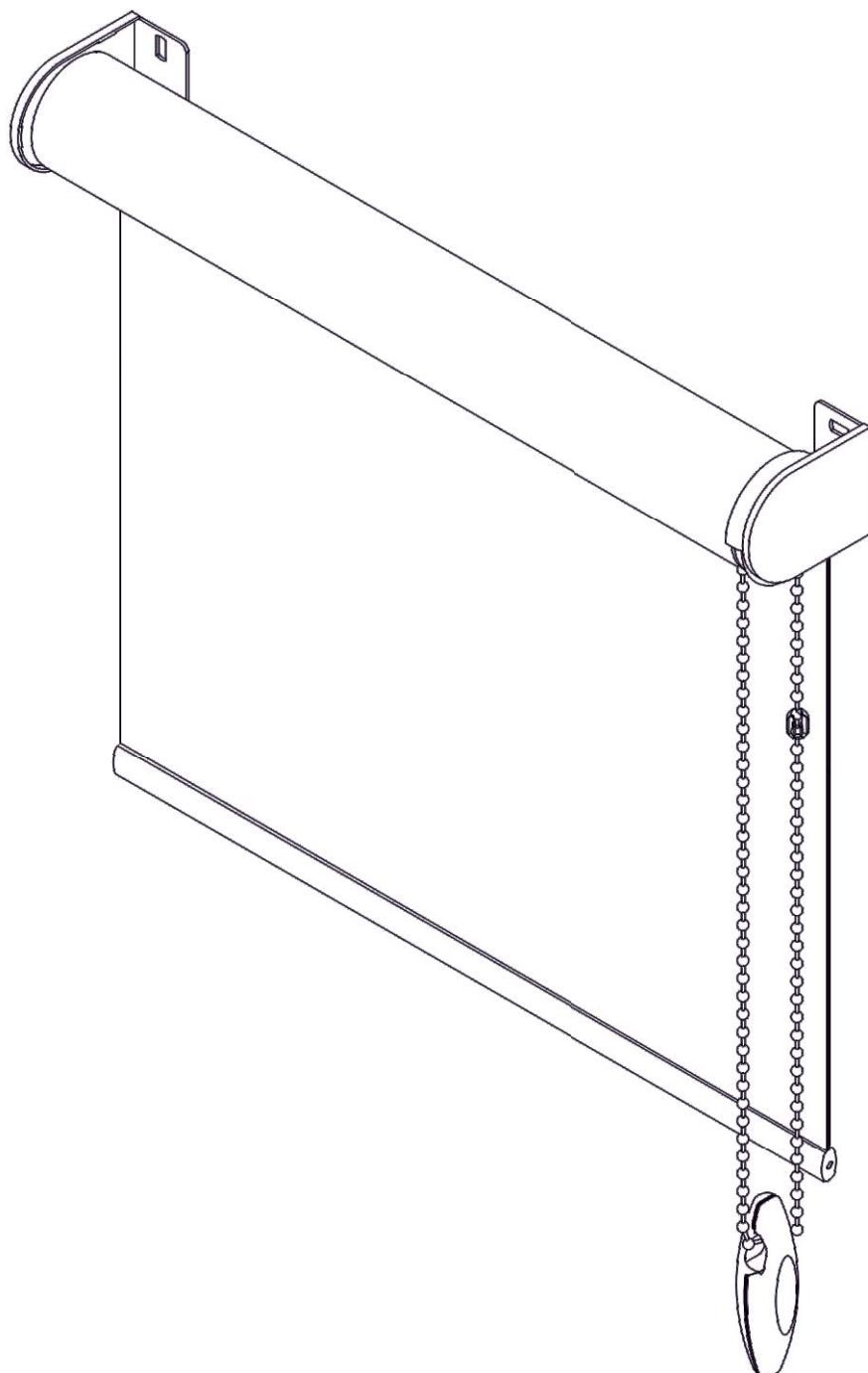


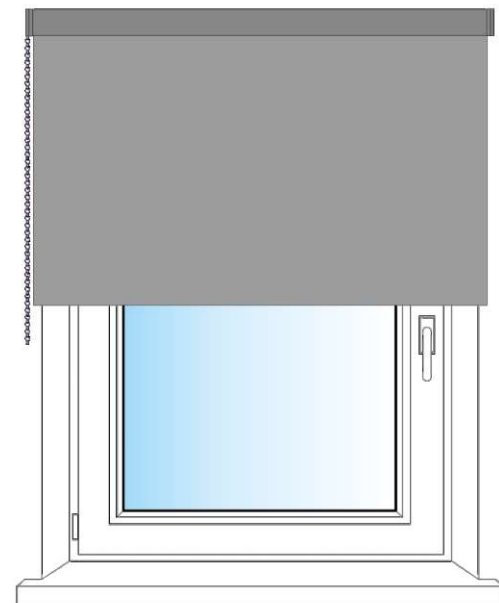
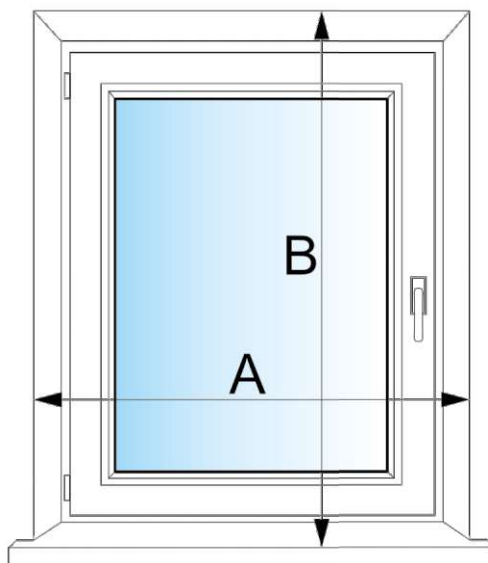
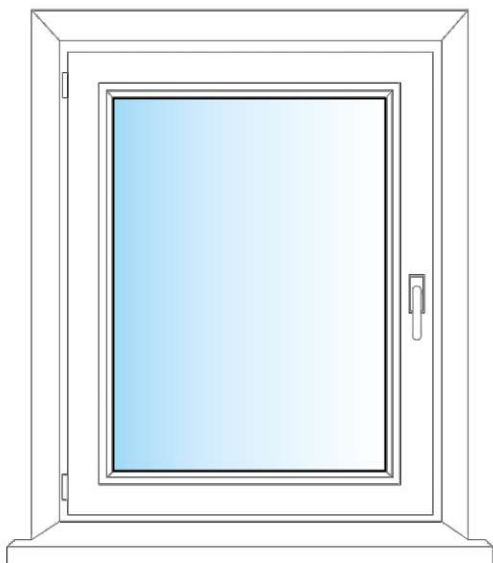
Bemaßungshinweise für Rollos Material an der Wand montiert



Fenster auswählen

messen

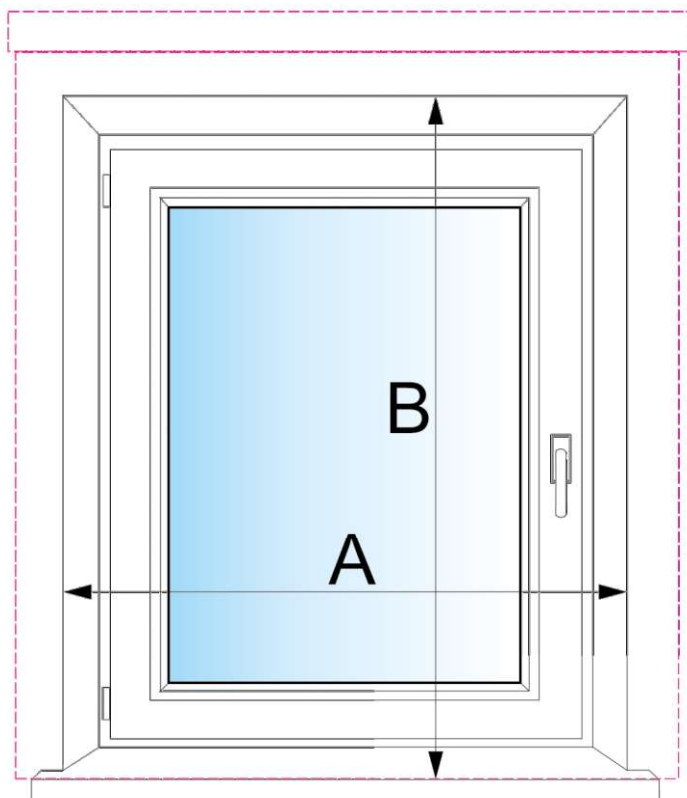
montieren



Die Abmessungen sind in Millimetern (mm) angegeben.

! Sie geben die Breite des Stoffes und die Höhe des Rollos ein. Das mitgelieferte Rollo ist 43 mm breiter, da der Steuermechanismus und die Verriegelungen so viel kosten.

Abb. 1



Messen Sie die Breite und Höhe der Fensterausparung Abb.1.

Wenn Sie die gewünschte Breite angeben, fügen Sie nach eigenem Ermessen die zulässige Stoffmenge hinzu, die die Wand rechts und links überlappt (z. B. 100 mm).

Beispiel: A = 1250 mm

1250 + 100 = 1350 mm.

Geben Sie unter Angabe der gewünschten Höhe die zulässige Höhe in Abhängigkeit von der Höhe an, in der Sie die Jalousie montieren möchten (z. B. 200 mm).

Beispiel: B = 1500 mm

1500 + 200 = 1700 mm.